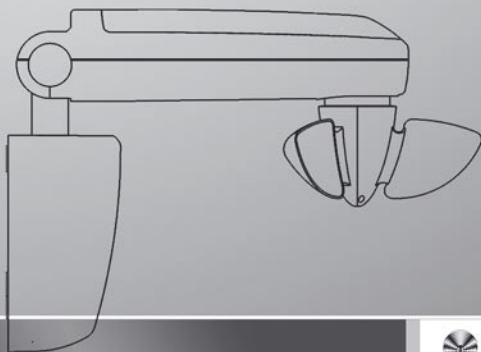


Használati utasítás szél-fény érzékelőhöz rádióvevővel



Tartalomjegyzék

Általános tudnivalók	3
Biztonsági előírások	3
Szavatosság	4
Rendeltetésszerű használat	4
Magyarázat a kijelzőhöz és a gombokhoz	5
Funkciók	5
Csatlakozás	6
Adók betanítása	7
Programozás	9
Szerelés	11
Technikai adatok	12
Mi a teendő, ha...?	13

Általános tudnivalók

Az SWC 510-zel rádiósan vezérelheti a motort. A fény illetve a szél küszöbértékét a következő adókkal vezérelheti: Centronic SunWindControl SWC 441, SWC 411, és SWC 545.

A készüléket egyszerű használat jellemzi.

Biztonsági előírások



Vigyázat!

- Az áramütés balesetveszélyt okozhat!
- Csatlakoztatást a 230V-os hálózathoz csak elektromossági szakember végezhet
- Szerelés előtt a csatlakozó vezetéket feszültségmentesítse!
- Csatlakoztatásnál kérjük, tartsa be a helyi energiaszolgáltatók, illetve a VDE100 nedves, vizes helyiségekre vonatkozó előírásait.
- Csak változtatás nélküli eredeti Becker alkatrészeket használjon.
- Tartsa távol a személyeket a berendezések működési körzetétől.
- A gyerekeket tartsa távol a vezérlésektől.
- Vegye figyelembe az országára jellemző előírásokat.
- Ha a berendezést egy vagy több adó vezérli, akkor az napellenző mozgástartománya legyen belátható üzemelés közben.
- Vegye figyelembe az árnyékolók specifikációit.



Szavatosság

A Becker-Antriebe GmbH. nem vállal felelősséget a termékeivel kapcsolatban, abban az esetben, ha azokat nem a gyártó utasításainak megfelelően – szakszerűtlenül – szerelték, illetve a gyártó megelőző jóváhagyása nélkül szerkezetükben vagy más egyéb tulajdonságukban megváltoztatták. Minden további felhasználó köteles betartani a német EMV-ben rögzített előírásokat. A termékek állandó műszaki fejlesztés alatt állnak ezért nagyon fontos, hogy szerelés során az aktuális termékspecifikus utasítások betartása, amelyeket a mellékelt leírásból tudhat meg.

Rendeltetészerű használat

Az SWC510 kizárólag napellenzők vezérlésére használható. Ettől eltérő használat nem számít rendeltetészerűnek.

- Használat közben ügyeljen arra, hogy a vezérlés ne keltsen zavart más készülékek működésében (kórház, repülőtér).
- A távvezérlés csak olyan készülékeknél és berendezéseknél használható, melyeknél a távirányító vagy a vevő esetleges meghibásodása nem jelent veszélyt, emberekre, állatokra illetve egyéb tárgyakra vagy ez a kockázat más biztonsági intézkedések által lett kiküszöbölve.
- A készülék nincs védve más azonos frekvencián működő készülékek zavaró hatásaitól.

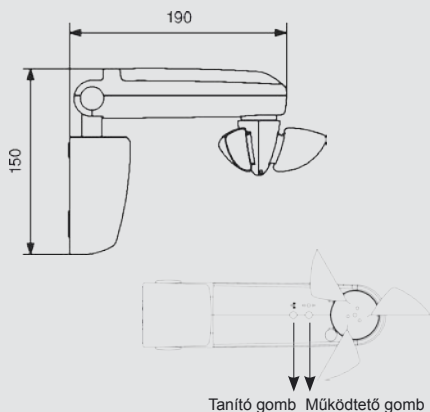
Utasítás

Ügyeljen arra, hogy a vezérlés közvetlenül ne érintkezzen fémfelülettel vagy mágneses mezővel.

Azonos rádiófrekvencián működő rádiós berendezések zavart kelthetnek a vezérlés működésében.

Működés közben a rádióhullámok terjedését ne akadályozzák különböző építmények.

Magyarázat a kijelzőhöz és a gombokhoz



Funkciók

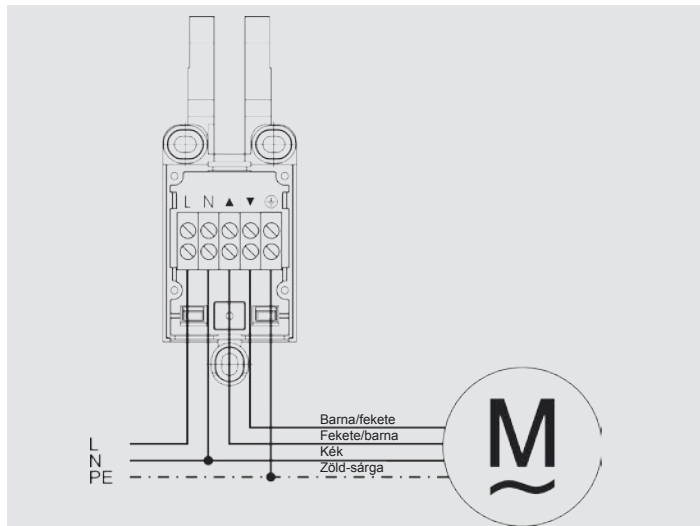
Kezelőgomb

A billentyűparancsok a parancssorrendnek megfelelően FEL-STOP-LE-STOP váltanak.



Csatlakozás

1. Az bekötést a következők szerint végezze el:



Vigyázat!

Sérülésveszély áramütés miatt.

Csak képzett szakember csatlakoztathatja a készüléket!

A csatlakozókábelt erősítse fel.

2. Tanítson be egy adót a vevőre (lásd. Az adók betanítása fejezetnél)

Adók betanítása

Utasítás

Figyeljen az optimális rádióvételezésre.

A nap és a szél küszöbértékét a következő adókkal állíthatja be: Centronic SunWindControl SWC 441, SWC 411, és SWC 545.

Az SWC510 tanítható állapotba hozása

a.) Az SWC510-et tanítható állapotba hozhatjuk, ha feszültség alá helyezük.

Kapcsolja be a feszültséget.

Az SWC510 3 percre tanulókész állapotba kerül.

b.) Az SWC tanítható állapotba hozása a tanítógombbal

Nyomja meg a tanító-gombot 3 másodpercre.

Az SWC510 3 percre tanítható állapotba kerül.

Mesteradó betanítása

Nyomja meg az adó tanítógombját **3 másodpercre** a 3 perces tanulási időn belül.

A kezelő nyugtázza a betanítási folyamatot egy bólintó mozdulattal, ez azt jelenti, hogy a kezelő néhány centimétert előre majd ugyanannyit visszafelé mozdul el.

Ezt a nyugtázást a továbbiakban „bólintásnak” fogjuk nevezni.

Ezzel a tanítási folyamat befejeződött.

Utasítás

Ha az vevőre már tanítottak egy adót, akkor nyomja meg a tanítógombot **10 másodpercig**.



További adók betanítása

Utasítás

A mesteradón kívül az SWC510-re további 15 adó tanítható be.

Nyomja meg a betanított mesteradó tanító-gombját 3 másodpercre.

A nyugtázást a kezelő „bólintása” jelzi.

Nyomja meg egy új, az SWC510-nek még ismeretlen adó tanító-gombját 3 másodpercig. Ezzel aktiválta az SWC510 tanulóképességét egy új adó tanítására.

A nyugtázást a kezelő „bólintása” jelzi.

Most nyomja meg még egyszer 3 másodpercre az újonnan betanított adók tanító-gombját.

A nyugtázást a kezelő „bólintása” jelzi.

Az új adót sikeresen betanította

Adó egyenkénti törlése

Utasítás

A betanított mesteradót nem törölheti, azt csak felülírhatja!

Nyomja meg a mesteradó tanító-gombját három másodpercig.

A nyugtázást a kezelő „bólintása” jelzi.

Most nyomja meg a törlendő adó tanító gombját 3 másodpercre.

A nyugtázást a kezelő „bólintása” jelzi.

Az adót töröltött az SWC510-ről.

Összes adó törlése

Nyomja meg a mesteradó tanító-gombját három másodpercig.

A nyugtázást a kezelő „bólintása” jelzi.

Nyomja meg még egyszer a mesteradó tanító-gombját 3 másodpercre.

A nyugtázást a kezelő „bólintása” jelzi.

Nyomja meg még egyszer a mesteradó tanító-gombját 10 másodpercre.

A nyugtázást a kezelő „bólintása” jelzi.

A vevőről a mesteradón kívül minden adó törlődik.

A mesteradó felülírása

Kapcsolja ki az SWC510 áramellátását majd 10 másodperc múlva ismét helyezze feszültség alá.

Az SWC510 3 percre tanulókész állapotba kerül.

Utasítás

Ahhoz, hogy az új mesteradót csak a kívánt SWC510-re tanítsuk, az összes többi azonos feszültségen levő vevőt ki kell venni a tanítható állapotból. A feszültség ismételt visszakapcsolásával a vevő adójának egy LE vagy STOP parancsot ad.

Most nyomja meg 10 másodpercre az új mesteradó tanító-gombját. A nyugtázást a kezelő „bólintása” jelzi.

Az új mesteradót betanította, a régi törlésre került.

Programozás

Köztes állás

Utasítás

A köztes állás a kezelő szabadon választható pozíciója, a leeresztett és a felhúzott végállás között. A köztesállás beállítása előtt mindkét végállást be kell állítani.

A köztes állás felső végállásból indítható.

Köztes állás beállítása

1. Állítsa a készüléket a kívánt köztes állásba.
 2. Nyomja meg a stop gombot, és emellett 3 másodperc múlva a kitol gombot, majd tartsa lenyomva mindkét gombot.
- A beállítást a készülék „bólintással” nyugtázza, a köztes állás tárolódik.



A köztes állás elindítása

Nyomja meg kétszer a KI gombot egy másodpercen belül.
A készülék köztes állásba áll be.

Köztes állás törlése

1. Állítsa a készüléket köztesállásba
 2. Nyomja meg a STOP gombot, és három másodpercen belül emellett a KI gombot, és tartsa lenyomva mindkét gombot.
- A beállítást a készülék „bólintással” nyugtázza, a köztesállás törölve lett.

Vászongeszesség /Lamellafordítás pozíció



Utasítás

Ezzel a funkcióval a készülék a KI végállásból a Vászongeszesség/Lamellafordítási pozícióba állítható. E pozíció beállítása előtt állítsa be a két végállást.

A Vászongeszesség/lamellafordítási pozíciót a teljesen leengedett végállásból indítható.

A pozíció beállítása

1. Állítsa a készüléket Vászongeszesség/lamellafordítási pozícióba.
2. Nyomja meg a STOP gombot, majd 3 másodpercen belül a BE gombot, és tartsa mindkét gombot lenyomva. A készülék nyugtázza a beállítást, és tárolja azt.

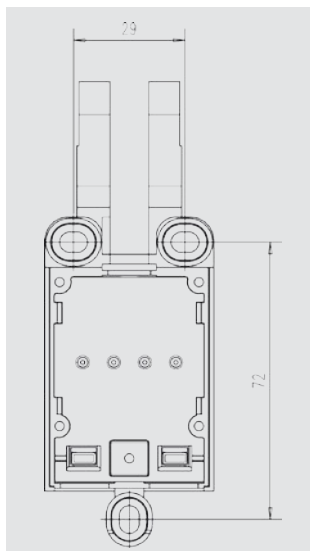
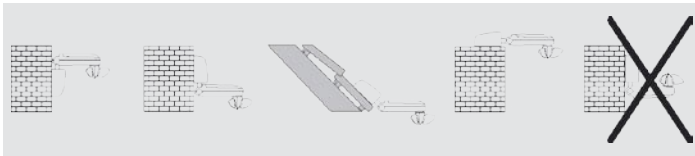
A Vászongeszesség / lamellafordítási pozíció kiengedése

Nyomja meg a BE gombot egy másodpercen belül kétszer.
A készülék Vászongeszesség/lamellafordítási pozícióba áll be.

A Vászongeszesség /Lamellafordítási pozíció törlése

1. Tegye a készüléket Vászongeszesség /lamellafordítási pozícióba.
2. Nyomja meg a STOP gombot, majd 3 másodpercen belül a BE gombot, és tartsa mindkét gombot lenyomva. A készülék nyugtázza a beállítást, és tárolja azt. Vászongeszesség /lamellafordítási pozíció törlődött.

Szerelés



- Szerelés előtt ellenőrizze, hogy az adó és a vevő kifogástalanul működik-e a kívánt pozícióban.
- Az SWC510-et rögzítse a falra a három mellékelt csavarral.

A készüléket puha kendővel tisztítsa. Ne használjon tisztítószert, mert az a műanyagot károsíthatja.



Technikai adatok

Névleges feszültség	230-240 V AC / 50-60 Hz
Kapcsolási áram:	5A/230-240 V AC bei $\cos \varphi=1$
Védelmi fok:	IP 44
Megengedett környezeti hőmérséklet:	-25 °C - +55 °C
Futási idő:	2 óra
Rádiófrekvencia:	868,3 MHz

Mi a teendő ha ...?

Hiba	Ok	Elhárítás
A motor nem működik	Hibás a csatlakozás	Csatlakozást ellenőrizni
A motor nem a helyes irányba fut	Hibás a csatlakozás	Az SWC510 ▲ és ▼ huzaljait cserélni kell.
Az SWC510 nem hajtja végre a kézi adó manuális utasításait.	Az adó nincs betanítva az SWC510-re.	Be kell tanítani az adót.
Az automatikus utasításokat nem hajtja végre a készülék.	1. Az adó nincs betanítva az SWC510-re. 2. A kézi/fali adó tolókapcsolója "☀" állásban van	1. Be kell tanítani az adót. 2. A kézi/fali adó tolókapcsolóját "☀" állásba kell tolni.
A berendezés nem nyitódik ki automatikusan a "☀" tolókapcsoló állásnál.	1. A napsugárzás küszöbértéke nem éri el a beállított mértéket. 2. Az adó küszöbértékét meghaladja a szél mértéke.	1. Igazítsa a napsugárzás küszöbértékét a kívánt mértékre! 2. Várja meg, míg a szél alábbhagy.
A berendezés nem nyitódik ki manuálisan a "☀" vagy "☷" tolókapcsoló állásnál.	Az szél mértéke meghaladja az adón beállított küszöbértéket.	Várja meg, míg a szél alábbhagy.





Volvex Kft.
1135-Budapest
Fáy u. 93



BECKER
Ilyen egyszerűen megy.