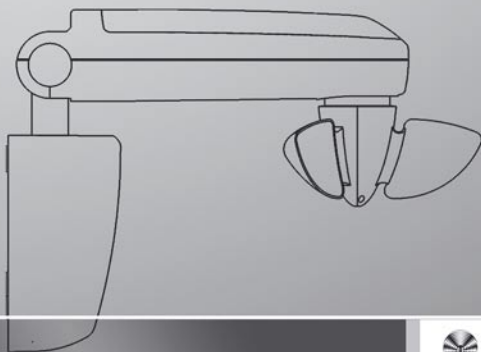


Használati utasítás rádiós szél-fény érzékelőhöz



Tartalomjegyzék

Általános tudnivalók	3
Szavatosság	3
Biztonsági előírások	4
Rendeltetésszerű használat	4
Magyarázat a kijelzőhöz és a gombokhoz	5
Funkciók	5
Adók betanítása	6
Szerelés	7
Csatlakozás	8
Technikai adatok	8
Mi a teendő, ha...?	9
Általános megfelelőségi nyilatkozat	10

Általános tudnivalók

Az SC811-gyel Ön egy vagy több árnyékolót tud vezérelni. A napvédelem és a szélellenőrzés küszöbértékét a következő adókkal vezérelheti: Centronic SunWindControl SWC 441, SWC 411, és SWC 545.

A készüléket egyszerű használat jellemzi.

Szavatosság

A Becker-Antriebe GmbH. nem vállal felelősséget a termékeivel kapcsolatban, abban az esetben, ha azokat nem a gyártó utasításainak megfelelően – szakszerűtlenül – szerelték, illetve a gyártó megelőző jóváhagyása nélkül szerkezetükben vagy más egyéb tulajdonságukban megváltoztatták. Minden további felhasználó köteles betartani a német EMV-ben rögzített előírásokat. A termékek állandó műszaki fejlesztés alatt állnak ezért nagyon fontos, hogy szerelés során az aktuális termékspecifikus utasítások betartása, amelyeket a mellékelt leírásból tudhat meg.



Biztonsági utasítások

Vigyázat!

- Csak változtatás nélküli eredeti Becker alkatrészeket használjon.
- Tartsa távol a személyeket a berendezések működési körzetétől.
- A gyerekeket tartsa távol a vezérlésektől.
- Vegye figyelembe az országára jellemző előírásokat.
- Ha a berendezést egy vagy több készülék vezérli, akkor a redőny mozgástartománya legyen belátható üzemelés közben.
- Vegye figyelembe az árnyékolók specifikációit.

Rendeltetésszerű használat

Az SC811 kizárólag napellenző vezérléséhez használható. Ettől eltérő használat nem számít rendeltetésszerűnek.

- Használat közben ügyeljen arra, hogy a vezérlés ne keltsen zavart más készülékek működésében (kórház, repülőtér).
- A távvezérlés csak olyan készülékeknél és berendezéseknél használható, melyeknél a távirányító vagy a vevő esetleges meghibásodása nem jelent veszélyt, emberekre, állatokra illetve egyéb tárgyakra vagy ez a kockázat más biztonsági intézkedések által lett kiküszöbölve.
- A készülék nincs védve más azonos frekvencián működő készülékek zavaró hatásaitól.

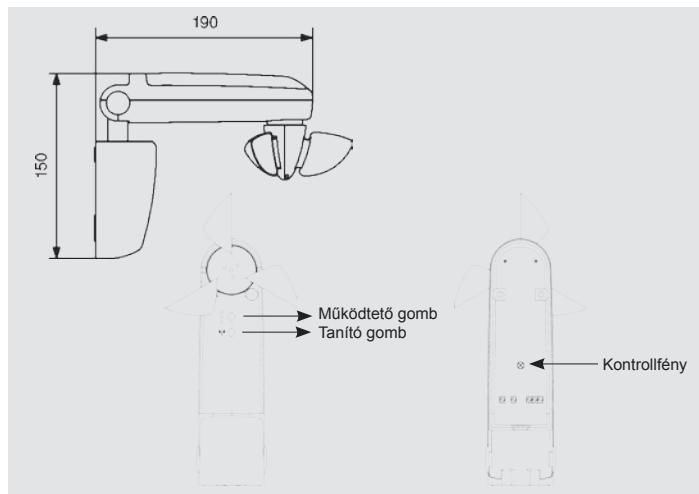
Utasítás

Ügyeljen arra, hogy a vezérlés közvetlenül ne érintkezzen fémfelülettel vagy mágneses mezővel.

Azonos rádiófrekvencián működő rádiós berendezések zavart kelthetnek a vezérlés működésében.

Működés közben a rádióhullámok terjedését ne akadályozzák különböző építmények.

Magyarázat a kijelzőhöz és a gombokhoz



Funkciók

Kontrol LED

A rádiójel érzékelését a kontrol LED felvillanása jelzi.

Kezelőgomb

A billentyűparancsok a parancssorrendnek megfelelően

FEL-STOP-LE-STOP váltanak.



Adók betanítása

Utasítás

Mielőtt betanítja az SC811-et, egy mesteradót (pl. SWC441) kell a vevőre (pl. R30/17 PSF(+)) betanítani és a végállásokat programozni.

Vigyázat!

Figyeljen arra, hogy a rádió betanításakor az árnyékoló mozgástartománya szabad legyen, hogy közvetlenül ki tudjon nyitódni.

Az SC811 betanítása

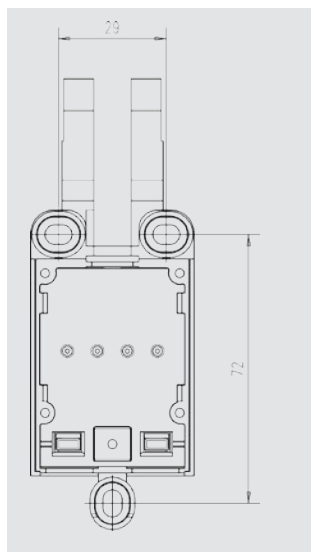
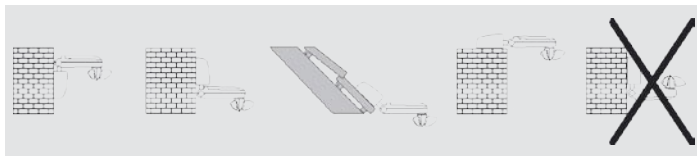
Az SC811 egy rádióadót foglal magába.

- Nyomja meg a mesteradó tanító gombját, amíg az vevő nyugtázza.
- Csak az SC811 tanító gombját nyomja meg, amíg az vevő nyugtázza.
- Most nyomja meg még egyszer az újonnan betanított SC811 tanító gombját.

A vevő nyugtázza a sikeres tanítást.

A maximális hatótávolság épületen belül 25 m, szabad területen 350 m.

Szerelés

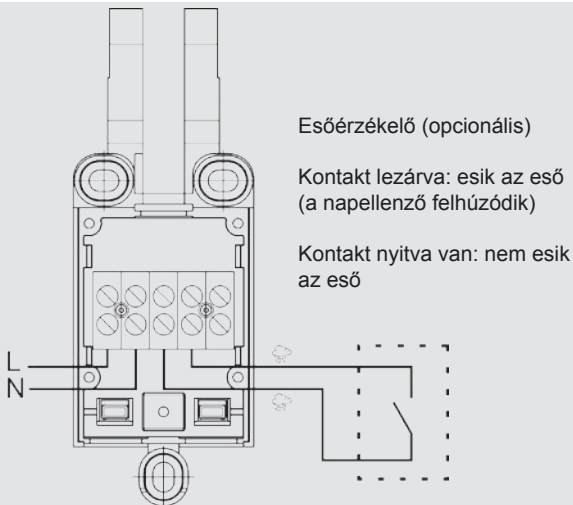


- Szerelés előtt ellenőrizze, hogy az adó és a vevő kifogástalanul működik-e a kívánt pozícióban.
- Az SC 811-et rögzítse a falra a három mellékelt csavarral.

A készüléket puha kendővel tisztítsa. Ne használjon tisztítószert, mert az a műanyagot károsíthatja.



Csatlakozás



Vigyázat!

A csatlakozókábelt rögzítse fel!

Technikai adatok

Névleges feszültség

230-240 V AC / 50-60 Hz

Védelmi fok:

IP 44

Megengedett környezeti hőmérséklet:

-25 °C - +55 °C

Rádiófrekvencia:

868,3 MHz

Mi a teendő ha ...?

Hiba	Ok	Elhárítás
A motor nem működik, a kontrol LED világít	1. Az adó hatótávolságon kívül van 2. Az SC811 nincs betanítva a vevőre	1. csökkentse az adó távolságát. 2. Tanítsa be az SC811-et.
Az automata parancsokat nem hajtja végre a készülék	A fali, kézi tolókapcsoló kézi üzemmódban van.	Állítsa a tolókapcsolót automatikus „☀️” üzemmódba.
A készülék nem ereszti le az árnyékolót automatikusan a „☀️” tolókapcsoló állásban.	1. A napfény mértéke nem éri el a küszöbértéket. 2. A szél mértéke meghaladja a küszöbértéket.	1. A napfény mértékét igazítsa az adón. 2. Várja meg, míg a szél alábbhagy.
Az árnyékoló nem ereszhető le manuálisan a kézi vagy a „☀️” automatikus üzemmódra kapcsolással.	Az adó küszöbértékét meghaladja a szél mértéke.	Várja meg, míg a szél alábbhagy.
Az árnyékoló az esőérzékelő ellenére kinyitódik	Az esőérzékelő hibásan van csatlakoztatva	Csatlakozást ellenőrizni



Általános megfelelőségi nyilatkozat

A Becker-Antriebe GmbH ezennel kijelenti, hogy a Centronic SensorControl SC811 készülék összhangban van az 1999/5/EG Irányelv alapvető követelményeivel és más fontos előírásaival.

Megfelel az alábbi országok előírásainak: EU, CH

CE 0682

Műszaki változtatások jogát fenntartjuk.



Volvex Kft.
1135-Budapest
Fáy u. 93



BECKER
Ilyen egyszerűen megy.